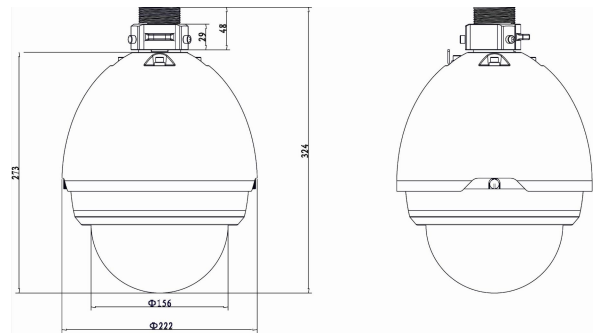


**MT-7020SDI****2 百萬 CMOS Full HD HD-SDI 全功能 PTZ 攝影機****功能特性****攝影機 & 錄影機 Camera & Video**

- 1/2.8"漸近掃描 200 萬像素的 Exmor CMOS
- 強大的 20x 光學變焦和 12x 數位變焦
- 標準的 HD-SDI 高解析數位接口 (SMPT292/259)
- 全高解析 1080P (1920×1080) HD-SDI 視頻與 30fps
- 最大 30fps@1080P 分辨率
- 日/夜 (ICR), 自動光圈, 自動聚焦, 自動白平衡, 背光補償
- 多達 24 個隱私遮擋區域
- 內置 Web 服務器, NVR 的, CMS (PSS/ DSS), 與 DMSS
- 20x 光學變焦, 200 萬像素的 Exmor CMOS, 30fps@1080P, HD-SDI, IP-67, 高解析球型攝影機

球型驅動 Dome Drive

- 最大 400°/s 的平移速度, 360°連續水平旋轉和自動翻轉無障礙監視
- 多達 255 個設置, 自動掃描, 8 巡視, 5 種模式
- 4 種自動辨識 DH-SD, PELCO-P/D 轉換等, 如一般的協議等
- 速度根據焦距設定, 自動旋轉速度根據鏡頭的變焦調整率
- 斷電後, 自動回復先前儲存之記憶點和鏡頭狀態
- 時間任務: 自動喚起, 預置/掃描/巡弋/預設模式
- 空閒動作: 調用預置/巡弋等操作後, 閒置在指定的時間 (包括閒置狀態系統啟動後)
- OSD 操作提示各種語言
- 內建在 7/2 路警報輸入/輸出
- 智慧型 3D 定位功能
- IP-67 環繞保護與內建自動恆溫控制裝置
- 防雷4000V電流, 防雷及瞬間電流和防突波保護



本公司保有修改及變更之權利, 恕不另行通知。

產品型錄

產品型號	MT-7020SDI
攝影機元件	1/3" progressive scan Exmor CMOS
總像素	Approx. 2 Megapixels
鏡頭	20x optical zoom
	f=4.7mm(Wide)~94.0mm(Tele), F1.6~F3.5
光學倍率	16x
水平解析度	55.4°(Wide)~2.9°(Tele)
最近距離 Min. Object Distance	10mm(wide) ~ 1000mm(Tele)
光圈值 Min. Illumination	1.8Lux/F1.6(color);0.02Lux/F1.6(B/W)
電子快門 Electronic Shutter	PAL/NTSC:1/1 to 1/30,000 s
白平衡 White Balance	Auto, ATW, Indoor, Outdoor, Manual
日/夜模式 Day/Night	Auto(ICR) / Color / B/W
視訊雜訊比 S/N Ratio	More than 50 dB
隱私保護 Privacy Masking	ON/OFF (up to 24 privacy masking areas)

影像輸出 Video Output	1ch HD-SDI high-definition video (SMPT292/259)
影像解析度 Resolution	1080P (1920 x 1080)
視訊格式 Frame Rate	PAL: 25fps, NTSC: 30fps
旋轉範圍 Pan/Tilt Range	Horizontal: 0°~360°endless, Vertical: -2°~90° auto flip 180° to continue monitor
手動控制速度 Control Speed	Horizontal: 0.1°~300°/s, Vertical: 0.1°~150°/s
旋轉速度 Preset Speed	Horizontal: 400°/s, Vertical: 300°/s
預置點 Preset	255
PTZ Mode	5 Auto Pattern, 8 Auto Tour, 5 auto scan
3D 定位 Positioning	Yes
速度設定 Speed Setup	Human-oriented focal Length/ speed adaptation
訊息顯示 Info Display	Time, Location, Dome title, Dome coordinates, Temperature, Alarm, and etc.
斷電記憶 Power up Action	Auto restore to previous PTZ and lens status after power failure
Idle Motion	Activate preset / scan / tour / pattern if there is no command in the specified period.
定時啟動 Time Task	Auto activation of Preset/Scan/Tour/ Pattern by preset-time
警報 Alarm	7/2 alarm input/output, Triggering Preset/Tour/Pattern/Scan//Alarm output
通訊協定 Protocol	DH-SD, Pelco-P/D, Auto recognition of general protocols
防護等級 Ingress Protection	IP67, 4000V thunder, surge and wave-proof protection · IK10 optional
電源 Power Supply	AC 24V/3A (±10%)
電力消耗 Power Consumption	12W(Indoor), 50W(Outdoor, heater on)
工作溫度 Working Temperature	-40°C ~ 60°C
工作濕度 Working Humidity	<90%
產品尺寸 Dimension	Φ222(mm) x 324 (mm)
重量 Weight	5.0kg



本公司保有修改及變更之權利，恕不另行通知。